

SAGOLA 
an Elcometer company

SERIE
5000S

TRATAMIENTO DEL AIRE

Alta tecnología y máxima fiabilidad



w w w . s a g o l a . c o m

MÁXIMA CALIDAD DE AIRE

El aire que proviene del compresor y que circula por la red, contiene partículas e impurezas sólidas, agua proveniente de la humedad relativa del aire de aspiración y aceite quemado que proviene del compresor.

Todas estas impurezas llegan, acompañando al aire comprimido, hasta las partes vitales de las herramientas provocando oxidación y desgaste prematuro.

MÍNIMA PÉRDIDA DE PRESIÓN EN LÍNEA

Por todas estas razones, es necesario eliminar estas impurezas por medio de un filtro teniendo en cuenta que se ha de obtener siempre el máximo rendimiento con la mínima caída de presión.

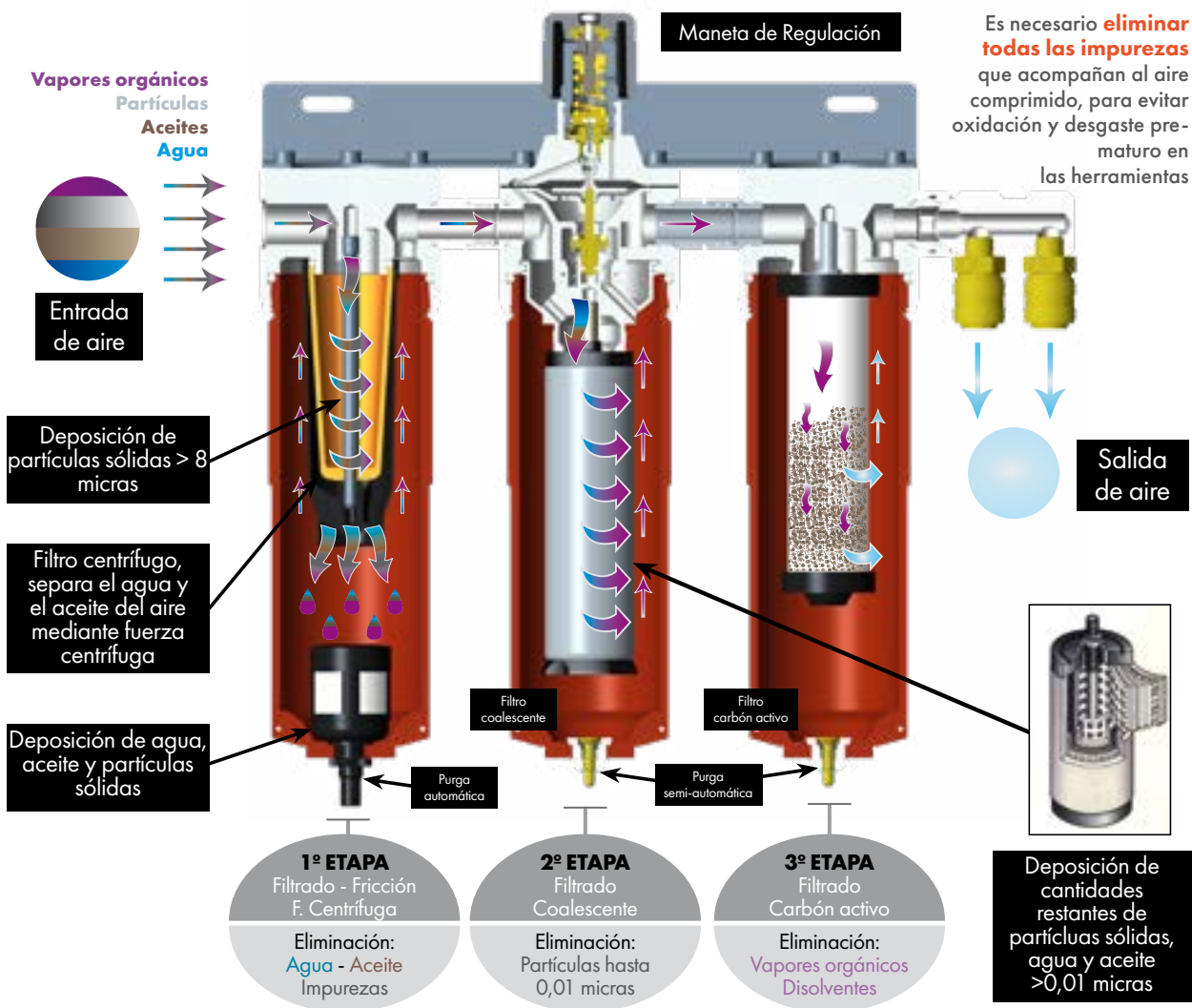
Los SISTEMAS DE FILTRADO SAGOLA garantizan una máxima calidad del aire y una mínima pérdida de presión de línea.



MÁXIMA SUAVIDAD DE FUNCIONAMIENTO

MÁXIMA PRECISIÓN

- REGULADOR asistido por aire
- ESCAPE RÁPIDO, reducción instantánea de presión
- Cuerpos de aluminio. Mecanizado CNC. TOTAL ROBUSTEZ.
- EVACUACIÓN DESATENDIDA de líquidos e impurezas
- MÁXIMO CAUDAL 2500 l/min, salida para 2 pistolas
- FILTRO 8U + deflector alta capacidad de retención sólidos + líquidos
- 1/2 pulgada
- CONTROL de VIDA DE FILTROS. Incorporamos elemento dinámico de control de vida.



Máxima calidad de pintado. Retención del 99% de sólidos

Aire respirable

Retención de disolventes

Pinturas base agua

Rácores Inox

Filtros de gran sección, máximo caudal útil con menor mantenimiento

Vasos de aluminio mecanizado, máxima calidad de acabado y durabilidad

Conectores rápidos con mecanismos en Inox y juntas libres de siliconas

GRANDES VENTAJAS

Claves para la correcta elección del filtro

Para la elección del sistema de filtrado que debemos instalar hay que tener en cuenta el tipo y estado de conservación del compresor de aire instalado y la calidad de aire que nos está suministrando.

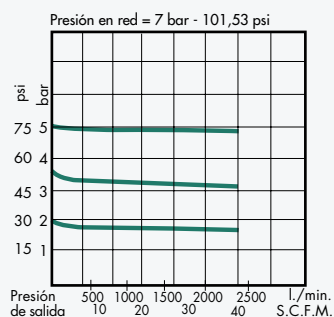
Por ejemplo, si se necesita un aire más purificado, debemos instalar un **Regulador Purificador Coalescente modelo 5200X** —con el cual eliminaremos retención de agua y partículas sólidas hasta 0,01 micras, aerosoles de agua ($C > 0,01 \text{ mg/m}^3$) y aerosoles de aceite ($C > 0,01 \text{ mg/m}^3$)— o bien un regulador purificador con filtro coalescente mas carbón activo **modelo 5300X** — que se utiliza cuando se requiera eliminar el aceite, hidrocarburo o agua en forma de vapores, vapores orgánicos, olores del aire, partículas sólidas hasta 0,01 micras y aceite residual máximo 0,003 p.p.m. —.

X00005
EPIES

Filtro Purificador Regulador con filtro coalescente (0,01 micra) + Carbón activo de gran sección



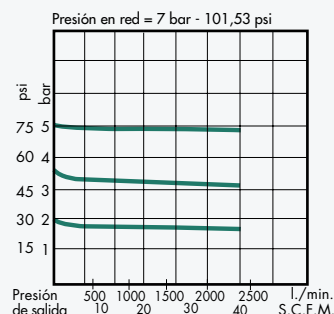
MODELO	Filtro 5300X
Características	Ofrece el máximo grado de filtración en las cabinas y líneas de pintado con altísima exigencia de terminación en los acabados. Incorpora un prefiltro de bronce sintetizado de 8 micras, seguido de un filtrado mediante filtro coalescente de 0,01 micras y un filtrado final con un filtro de gran sección de carbón activo. Consigue eliminar además del agua y las impurezas, los vapores orgánicos y los olores de aire. Ideal para líneas de pintado al agua y problemas de vapores orgánicos en la red.
Especificaciones Técnicas	<p>Flujo de aire: 2.500 L/min. Entrada de aire: 1/2" BSP Salida de aire: 3/8" BSP Máxima presión de utilización: 12 bar. Resistente a temperatura máxima de 90°C. Purga automática + 2 semiautomáticas</p>



La más alta tecnología para el filtrado de aire. 2 filtros purificadores de aire (coalescente), regulador de presión y manómetro



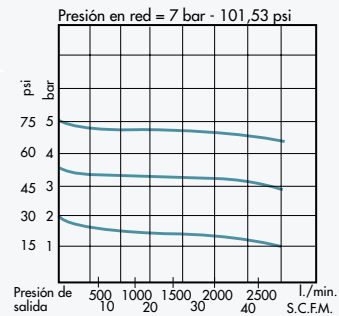
MODELO	Filtro 5200X
Características	<p>Sistema de purga automática, regulador con volante asistido. Incorpora filtro de bronce sinterizado de 8 micras, seguido de un filtrado final mediante filtro coalescente de 0,001 micras. Dispone de 2 salidas lo que permite su uso con dos herramientas a la vez. Sus nuevos vasos son de mayor resistencia y protección. Sus nuevas purgas reducen el costo de mantenimiento debido a su mayor durabilidad. Realiza un doble filtrado, con una óptima regulación de caudal y presión, reteniendo agua e impurezas, con lo que consigue purificar el aire en un 99%.</p>
Especificaciones Técnicas	<p>Flujo de aire: 2.500 L/min. Entrada de aire: 1/2" BSP Salida de aire: 3/8" BSP Máxima presión de utilización: 12 bar. Resistente a una temperatura máxima de 90°C.</p>



Filtro Purificador con regulador de presión y manómetro de alto rendimiento



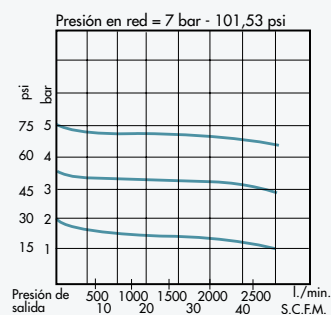
MODELO	Filtro 5100X
Características	<p>Filtrado por fricción y centrifugado + bronce sinterizado de 8 micras de gran sección. El triple sistema de filtrado retiene agua e impurezas. Dispone de dos salidas lo que permite el uso de dos herramientas a la vez. Incorpora un nuevo vaso de mayor resistencia y protección. Presenta una nueva purga que reduce el costo de mantenimiento debido a su mayor durabilidad. Especial para pinturas base agua y HS con acabados de alta calidad.</p>
Especificaciones Técnicas	<p>Flujo de aire: 2.500 L/min. Entrada de aire: 1/2" BSP Salida de aire: 1/4" BSP Máxima presión de utilización: 12 bar. Resistente a temperatura máxima de 90°C. Purga automática</p>



Válido para acabados de calidad. Filtro purificador de aire con regulador de presión y manómetro



MODELO	Filtro 5000X
Características	<p>Presenta un sistema de purga semiautomática. Descubre un nuevo vaso de mayor resistencia y protección. Retiene aceite, agua e impurezas. Regulador mecánico de membrana con gran robustez. Máxima suavidad de funcionamiento. Filtrado por fricción y centrifugado + bronce sinterizado de 40 micras de gran sección.</p>
Especificaciones Técnicas	<p>Flujo de aire: 2.500 L/min. Entrada de aire: 1/2" BSP Salida de aire: 1/4" BSP Máxima presión de utilización: 12 bar. Resistente a una temperatura máxima de 90°C. Purga semiautomática</p>



5000X

GARANTÍA SAGOLA


SAGOLA ofrece en toda su gama una **garantía de 3 años** que cubre cualquier defecto de diseño o fabricación de sus productos.

Cualquier defecto en su diseño será motivo de reparación o cambio del producto sin costo alguno para el cliente.



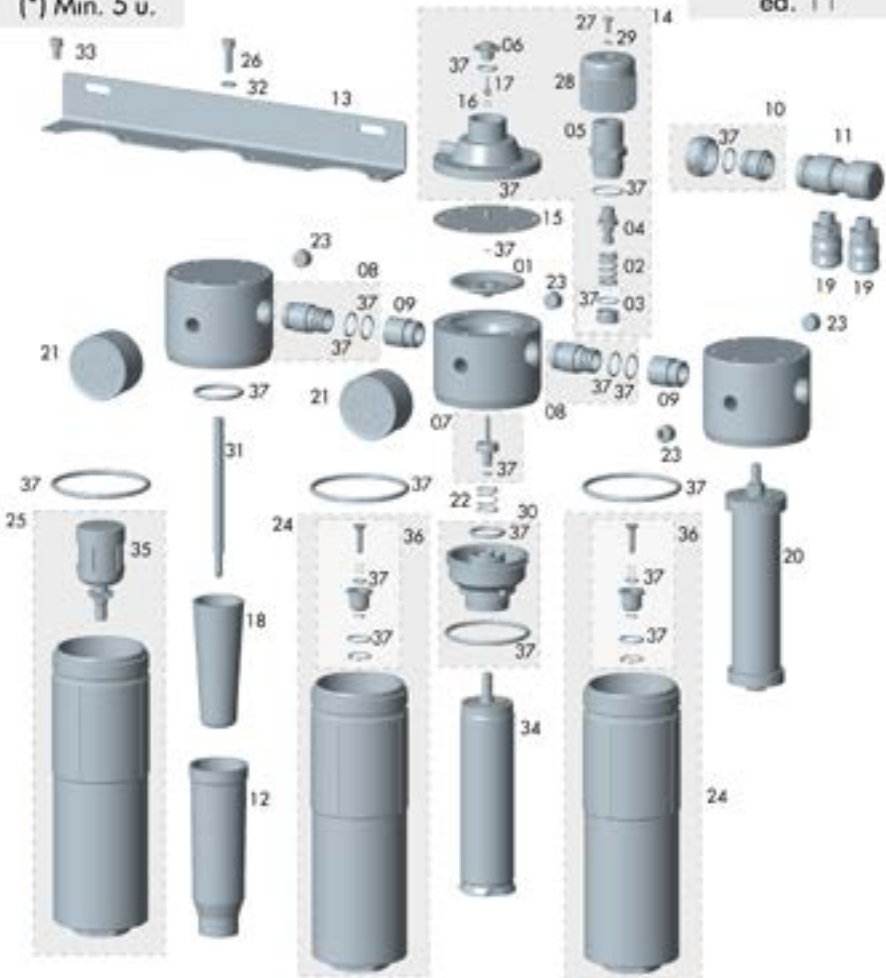
GARANTÍA DE SERVICIO DE REPUESTOS SAGOLA

SAGOLA es sinónimo de **calidad y servicio**. Por este motivo SAGOLA ofrece una garantía total de servicio de piezas y repuestos para el perfecto mantenimiento de todos sus productos vendidos incluso hace más de 10 años.



línea **5300X**

(*) Min. 5 u. ed. 11



Nº	Cod.	U.	Nº	Cod.	U.	Nº	Cod.	U.	Nº	Cod.	U.	Nº	Cod.	U.
01	52910002	1	09	53710234	2	17	54417409	1	25	54417705	1	33	57520816	4
02	54570249	1	10	54410048	1	18	54418119	1	26	57520817	4	34	54418071	1
03	54410054	1	11	53710529	1	19	13001920	2	27	57523205	1	35	54418069	1
04	54417903	1	12	52710196	1	20	54418070	1	28	57523206	1	36	54418932	2
05	52710219	1	13	53210251	1	21	54520816	2	29	80860703	1	37	54418932	1
06	52910402	1	14	54410547	1	22	54710350	1	30	54310411	1			
07	54411805	1	15	54418542	1	23	53752117	4	31	57211914	1			
08	54418914	2	16	54710206	1	24	54417704	2	32	50830402	2			

- Este dibujo no es la lista de materiales
- This drawing is not the bill of materials
- Ce schéma n'est pas la liste de matériaux

- Diese Zeichnung ist nicht die Stückliste
- Este desenho não é a lista de materiais
- Questo disegno non è la lista base

VIDA DE FILTROS

Los **filtros** de tu equipo tienen una **vida limitada**. A partir de ese límite comienzan a saturarse y dejan de realizar su cometido. Por lo tanto, no tenemos garantía de un filtrado correcto al 100%.

Esta es la **vida media** de cada uno de los filtros de tu equipo:



Ref. 536 102 07
FILTRO BRONCE

Ref. 564 180 71
FILTRO COALESCENTE

Ref. 564 180 70
FILTRO CARBÓN ACTIVO



- **Uso no intensivo.**
- Aire de compresor de buena calidad.

- **Uso intensivo.**
- Aire de compresor de buena calidad.
- Utilización como suministro de aire respirable.



Control de vida de filtros

Para una mayor facilidad de **control de vida de los filtros** de tu equipo, los vasos del filtro tiene colocado un dispositivo dinámico de fácil lectura.

Estos elementos de lectura son **adhesivos** y de **un solo uso**.

Al empezar el uso del filtro se debe apretar el botón "ON" del dispositivo. 

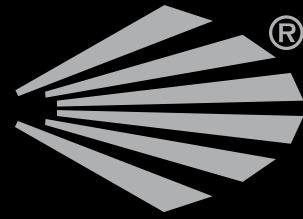


Normativas / Patentes / Registros

- Todos los productos SAGOLA cumplen con los más estrictos requisitos de las normas de seguridad en la fabricación de equipos de pintado.
- Los productos SAGOLA cumplen con las normas CE.
- También cumplen con todas las normas ATEX.
- Para una protección ante copias y falsificaciones, SAGOLA registra las formas de sus pistolas y por supuesto registra su marca en todo el mundo.

ELITE
S
X
5000
5

SAGOLA
an Elcometer company



SAGOLA declina toda la responsabilidad por los daños o defectos causados por equipos con aspecto similar a las originales. Dichos equipos son imitaciones que **NO HAN SIDO FABRICADOS POR SAGOLA, S.A.** Los productos de SAGOLA, S.A. se comercializan exclusivamente a través de nuestros distribuidores, contando con repuestos y con tres años de garantía mundial contra defectos de diseño y/o fabricación.



CERTIFICADOS ISO



SAGOLA S.A.U. siempre ha mostrado con orgullo la calidad de sus productos pero en los últimos tiempos, ante un cliente cada vez más exigente, es cuando se crean certificados que avalan la garantía de un saber hacer y de una calidad organizativa intachable.

MADE IN
SPAIN



CERTIFICADOS ISO



SAGOLA, S.A.U.

Urarte, 6
01010 · Vitoria - Gasteiz
(Álava) ESPAÑA
Tel.: (+34) 945 214 150
Fax: (+34) 945 214 147
sagola@sagola.com
www.sagola.com