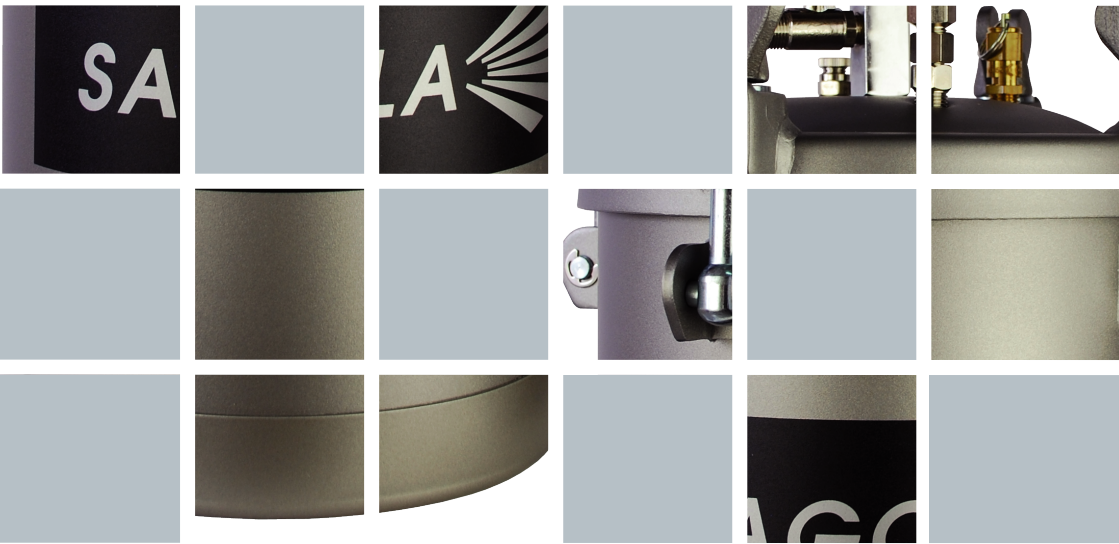


Calderín 610
610 Pressure Pot



manual de instrucciones
lista de repuestos

instruction manual
spare parts list

1. ADVERTENCIAS DE SEGURIDAD

1. Antes de efectuar la puesta en marcha del equipo, es aconsejable leer completa y minuciosamente todas las instrucciones que se indican a continuación.
2. Así mismo, deberán tenerse en cuenta las Normas para la prevención de accidentes, los Reglamentos y Directivas para los Centros de Trabajo, y las Leyes y Restricciones vigentes.
3. El equipo debe ser utilizado únicamente por personas instruidas adecuadamente en su manejo y exclusivamente conforme a los fines previstos.
4. Este calderín de presión sólo permite proporcionar material a presión hasta una carga máxima de 4,1 bar (60 psi). Superar esta carga de presión puede provocar explosión.
5. La válvula de seguridad está diseñada para proteger el depósito de una sobre presurización.
6. No realice ninguna modificación al calderín.
7. Utilice mangueras de aire antiestáticas. En caso de no tener una manguera antiestática deberá conectar el equipo a una toma de tierra para eliminar la electricidad estática.

2. PUESTA EN MARCHA

Asegúrese de que no quede aire presurizado en el depósito antes de utilizarlo. En caso de que halle, libérela girando el regulador en la dirección contraria a las agujas del reloj hasta que la presión se reduzca.

1. Afloje la tuerca y tornillo para a continuación quitar la cubierta del calderín.
2. Coloque el material en el interior del depósito.
3. Vuelva a colocar la cubierta y fíjela correctamente.
4. Conecte la manguera de suministro de aire a la entrada de aire, la cual está localizada encima del regulador de presión. Es aconsejable colocar un filtro para eliminar las impurezas que existen en el aire tales como agua y aceite.

5. Conecte la manguera de atomización en la salida de aire.
6. Conecte la manguera de producto en la salida de fluido.
7. Ahora abra el suministro de aire, gire el regulador de presión en el sentido de las agujas del reloj para ganar presión de trabajo. Asegúrese de que la presión no sea mayor de 4,1 bar (60 psi).
8. El aire atomizado para la pistola se puede ajustar en la propia pistola mediante un regulador de aire o añadiendo un kit regulador al depósito.
9. Utilice la pistola según las instrucciones que la acompañen.

3. MANTENIMIENTO Y LIMPIEZA DEL EQUIPO

1. Libere todo el aire presurizado.
2. Afloje todas las tuercas.
3. Afloje la tuerca de la boquilla de la pistola aproximadamente 3 vueltas.
4. Bloquee la boquilla y presione el gatillo.
5. Vacíe el depósito. A continuación, limpie todas las partes que están en contacto con el producto con un disolvente adecuado.
6. Vierta disolvente limpio en el interior del depósito.
7. Vuelva a colocar la cubierta y ajuste todas las tuercas.
8. Pulverice hasta que aparezca el disolvente limpio.
9. Repita los pasos 1 a 4 para forzar al disolvente volver al depósito.

4. PROBLEMAS

PROBLEMA	CAUSA	SOLUCIÓN
El indicador del manómetro no funciona.	Roto o dañado	Sustituirlo
Fuga de fluido a través de junta defectuosa o las tuercas de la junta de la cubierta.	Cubierta no paretada lo suficiente.	Sustituir o apretar.
Fuga de aire a través del regulador después de haber sido ajustado.	La junta puede estar dañada.	Sustituirlo

5. SEGURIDAD

- Para cualquier reparación, desconecte el equipo de la red de aire.
- Los haberes deben estar ventilados, y no debe haber exposición directa a llamas (cigarillos, lámparas, etc.) cuando se está pulverizando un producto.
- Utilice equipos respiratorios homologados.
- Utilice gafas protectoras y protectores sonoros.
- Utilice mangueras antiestáticas Sagola para eliminar las posibles descargas eléctricas que pudieran crear riesgos de incendio o explosión.
- La utilización de disolventes y/o detergentes que contengan hidrocarburos halogenados (Tricloretoano,

Cloruro de Metilo, etc.) pueden originar reacciones químicas en el equipo, así como en sus componentes cincados (el tricloroetano mezclado con pequeñas cantidades de agua produce ácido clorhídrico). Debido a ello, tales componentes pueden oxidarse y en casos extremos, la reacción química originada puede efectuarse de forma explosiva. Recomendamos que utilicen productos que no contengan los

componentes mencionados. En ningún caso se deben utilizar ácidos, sosa (álcalis o decapantes, etc.) para su limpieza.

- El incumplimiento de las indicaciones del presente manual puede ocasionar incidentes que repercutan en la integridad física del usuario u otras personas o animales.

6. CONDICIONES DE GARANTÍA

Este aparato ha sido fabricado con rigurosa precisión. Habiendo sido sometido a numerosos controles antes de su salida de fábrica.

La GARANTÍA concedida es de 2 años, a partir de la fecha de compra, que será indicada por el establecimiento vendedor en el lugar habilitado para el respecto, junto con su sello.

Esta GARANTÍA cubre cualquier defecto de fabricación, que será subsanado sin cargo para el comprador. Sin embargo quedan expresamente excluidas todas aquellas averías resultantes de un mal uso de aparato, tales como conexiones incorrectas, rotura por caída o similares, desgaste normal y en general cualquier deficiencia no imputable a la fabricación del aparato.

Así mismo se perderá la GARANTÍA cuando se constate que el aparato ha sido manipulado por personas ajenas a nuestro Servicio de Asistencia Técnica.

Esta GARANTÍA no respalda los compromisos adquiridos con cualquier persona ajena al Servicio Técnico.

Servicio de Asistencia Técnica

(Tel. 34 945 214 150 - Fax 34 945 214 147)

En caso de avería durante el periodo de GARANTÍA, adjunte al aparato el justificante del certificado de garantía y entréguelo en el Servicio de Asistencia que más le interese o bien póngase en contacto con fábrica.

Queda excluida cualquier exigencia de más trascendencia contra el proveedor, en particular la indemnización por daños y perjuicios. Esto se aplica igualmente a los daños que se originasen durante el asesoramiento, la adquisición de práctica y la demostración.

Las prestaciones por garantía no tienen por consecuencia una prolongación del periodo de la misma.

No se atenderá en garantía ningún equipo del cual no conste en los archivos de SAGOLA el resguardo adjunto, del certificado de garantía debidamente cumplimentado.

Reservadas las modificaciones Técnicas.

7. DECLARACIÓN DE CONFORMIDAD

Según el Anexo IV de la directiva 2014/68/UE

Fabricante: **SAGOLA S.A.**
Dirección: **Calle Urarte, 6 · 01010 VITORIA-GASTEIZ (Álava) · ESPAÑA**
Declaramos que el producto: **CALDERÍN DE PRESIÓN**
Marca: **SAGOLA**
Modelo: **610 (AT-10HT)**

Sagola S.A. declara que el diseño, la fabricación y la inspección de los equipos a presión descritos anteriormente están en conformidad con las disposiciones del anexo I de la **Directiva 2014/68/UE** denominada Directiva CE sobre equipos a presión y está autorizado de acuerdo con el campo de aplicación de este sistema de calidad:

CE0035

Procedimiento de evaluación de la conformidad: **D1**

Organismo notificado:

TÜV Rheinland Industrial Service GmbH Certificado Modulo D1 N°: **01 202 TVN/Q-05 0113**
Am Grauen Stien, D-51105 Cologne, Germany

Normas armonizadas. **Normas específicas aplicadas ASME Sec. VIII Div. I, 2004 Ed.**

Está, además, en conformidad con las disposiciones de las siguientes normas Europeas:
ISO 9606-1:2012, ISO 15614-1:2004

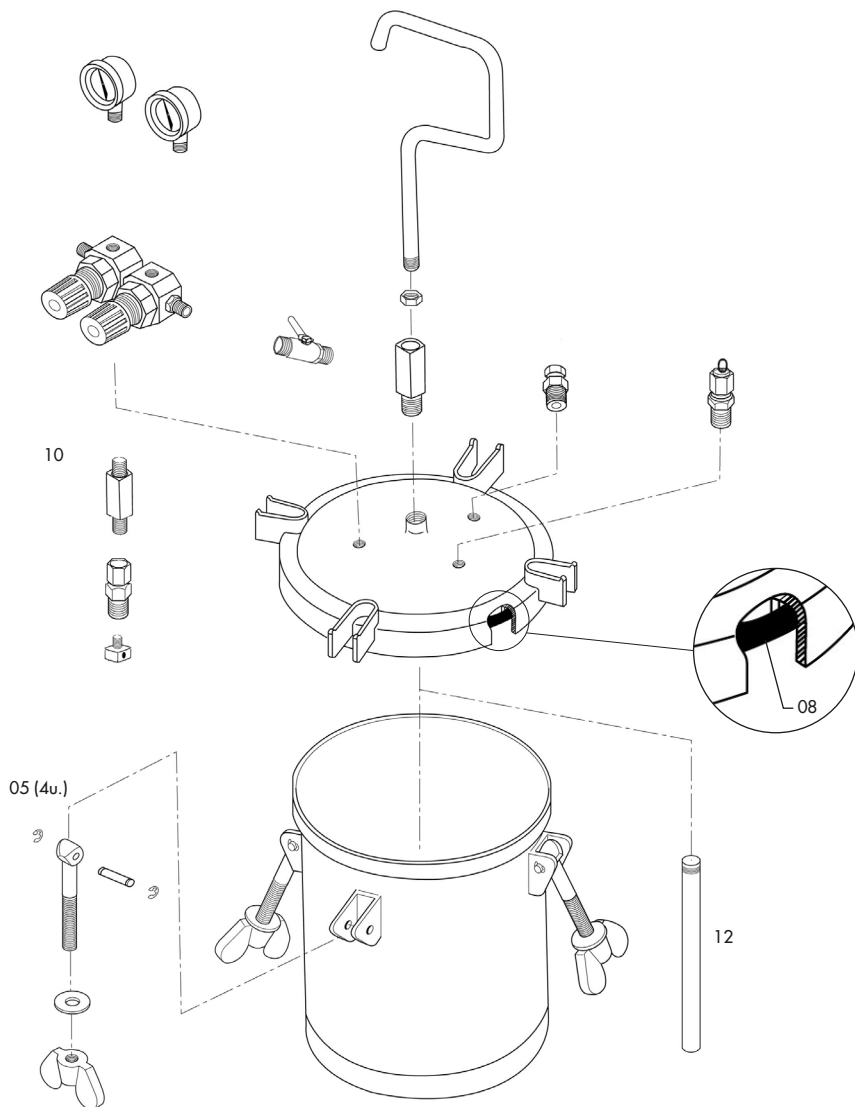
En Vitoria-Gasteiz, a 01/03/2021

Firmado



Enrique Sánchez Uriondo
Director Técnico

8. DESPIECE / SPARE PARTS



- Este dibujo no es la lista de materiales.
- This drawing is not the bill of materials.

Nº	Code	U.	Nº	Code	U.
01	56410077	1	08	54210279	1
02	57550112	1	09	54550025	2
04	56418496	1	10	56414922	1
05	56418497	1	11	49000731	1
06	56417505	1	12	49000732	1
07	56456801	1			

1. SAFETY ADVICE

1. Before putting the unit into operation, it is advisable to read all the instructions indicated below carefully.
2. Likewise, accident prevention rules, regulations and guidelines for work centres and current laws and restrictions must be taken into account.
3. The unit must be used only by personnel who have been trained adequately in their handling, and only for the uses for which it has been designed.
4. This pressure tank is only allowed to provide

pressurized material up to maximum load of 4.1 bar (60 psi). Exceed this allowable load can result in explosion.

5. The safety valve is designed to protect the tank from over pressurization.
6. Do not modified the pressure pot.
7. Use antistatic air hoses. Should an antistatic air hose not be available, you must attach the unit to a grounding connection in order to eliminate any static electricity.

2. START UP

Make sure there is no pressured air remained in the tank before using. If there is, release it with turning release cock counterclockwise until pressure bleeds down.

1. Loosen thumb nut and swing bolt, then remove lid assembly.
2. Pour material into the tank.
3. Replace the lid assembly and tighten securely.
4. Connect the air supply hose to the air inlet, which is fitted above pressure regulator. It is better for the air supply hose to pass through a transformer to filter dirt from air and remove entrained water and oil.

5. Connect the atomization air hose to the air outlet.

6. Connect material hose to the fluid outlet.
7. Turn on the air supply, turn pressure regulator clockwise to gain working pressure. Make sure not to adjust it over 4.1 bar (60 psi).
8. Atomization air for the spray gun can be adjusted at the gun by means of an air adjusting valve or adding and air regulator kit to the tank.
9. Operate spray gun according to the instructions attached with it.

3. MAINTENANCE CLEANING EQUIPMENT

1. Release all pressure air.
2. Loosen all the thumb nuts.
3. Loose air cap retaining ring on spray gun about three turns.
4. Cup cloth over air cap on the gun and pull trigger. This will force product back into the tank.
5. Empty the tank. Then, clean all the parts which

are on contact with the product with a suitable solvent.

6. Pour clean solvent into the tank.
7. Replace the lid and tighten all the thumb nuts.
8. Spray until clean solvent appears.
9. Repeat steps 1 - 4 in order to force the solvent back to the tank.

4. TROUBLE SHOOTING

PROBLEM	CAUSE	SOLUTION
Indicator on air pressure gauge is out of function.	Broken or damaged	Replace
Fluid or air leak out from lid gasket.	Defective lid gasket or thumb nuts are not tight enough.	Replace or tighten.
Air leak out from release cock after being screwed.	O-ring in it maybe damaged.	Replace

5. SAFETY

1. For all repairs, disconnect the unit from the compressed air network.
2. Premises must be well ventilated and there must not be any direct exposure to flames (cigarettes, lamps, etc.) when spraying a product.
3. Use approved breathing units.
4. Use goggles and ear protectors.
5. Use Sagola antistatic hoses to eliminate possible electrical discharges that might create

the risk of fire or explosion.

6. The use of solvents and/or detergents that contain halogenated hydrocarbons (Trichlorethane, Methyl chloride, etc.) may cause chemical reactions in the unit as well as in its zinc-coated components (trichloroethane mixed with small amounts of water produces hydrochloric acid). For this reason, these components may rust and in extreme cases the chemical reaction caused may be explosive.

We recommend you to use products that do not contain the afore mentioned components. Do not use acids, soda (alkalis or pickling substances, etc.) for cleaning under any circumstances.

7. Non compliance with the indications contained in this manual may cause incidents affecting the physical safety of the user or other people or animals.

6. GUARANTEE CONDITIONS

This guarantee has been manufactured with strict precision and has been subjected to a large number of controls before it left the factory.

The GUARANTEE is for 2 years, counted as of the date of purchase, which will be indicated by the establishment where the apparatus is purchased in the place provided for this purpose, together with its stamp.

The GUARANTEE covers all manufacturing defects which will be repaired free of charge. Nevertheless, all those malfunctions which are the result of the incorrect use of the apparatus, such as incorrect connections, breakage due to the apparatus being dropped or similar, normal wear and tear and in general, any deficiency not attributable to manufacture.

Likewise, the GUARANTEE will become invalid should be observed that the apparatus has been handled by persons other than our Technical Service personnel.

This GUARANTEE does not support any commitment made by any person other than our Technical Service personnel.

Technical Service Personnel

(Tel. 34 945 214 150 - Fax 34 945 214 147)

In the case of any malfunction during the period of GUARANTEE, enclose the guarantee certificate with the apparatus and deliver it to the nearest Technical Service or get in contact with the factory.

Any other claims against the supplier beyond those expressed above are excluded, especially regarding indemnification for damages. This is equally applicable to damages arising during consultation, training and demonstration.

The provision of services during the Guarantee period will not cause this period to be extended as a consequence.

No guarantee claims shall be accepted for equipment for which SAGOLA has not duly completed guarantee certificate coupon in its files.

Technical modifications may be made without notice.

7. DECLARATION OF CONFORMITY

According to Annex IV of Directive 2014/68/EU

Manufacturer: **SAGOLA S.A.**
Address: **Urteaga, 6 · 01010 VITORIA-GASTEIZ (Álava) · SPAIN**
We declare that the product: **PRESSURE POT**
Brand: **SAGOLA**
Model: **610 (AT-10HT)**

Sagola S.A. declare that the design, manufacturing and inspection of the pressure equipment described above is in conformity with the provisions of annex I of **Directive 2014/68/EU** referred to as EC pressure Equipment Directive and is authorized in accordance with the scope of this quality system:

CE 0035

Conformity assessment procedure: **D1**

Notified Body:

TÜV Rheinland Industrial Service GmbH Module D1 Certificate No: **01 202 TVN/Q-05 0113**
Am Grauen Stien, D-51105 Cologne, Germany

Harmonized Standards. **Standards specifications applied ASME Sec. VIII Div. I, 2004 Ed.**

The product conforms with the other European standards:

ISO 9606-1:2012, ISO 15614-1:2004

In Vitoria-Gasteiz, on 01/03/2021

Signed



Enrique Sánchez Uriondo
Technical Manager

CONDICIONES DE GARANTÍA

GUARANTEE CONDITIONS

CONDITIONS DE GARANTIE

GARANTIEBENDINGUNGEN

CONDIÇÕES DA GARANTIA

CONDIZIONI DI GARANZIA

Adquirido por: / Purchased by: / Acquis par: / Erworben durch: / Adquirido por: / Acquistato da:

Domicilio: / Address: / Adresse: / Wohnsitz: / Endereço: / Indirizzo:

Población: / Town: / Ville:
Ortschaft: / Povoação: / Località:Provincia: / Province: / Région:
Provinz: / Provincia: / Provincia:C.P. P.C. C.P.
PLZ CP CAPPaís Country Pays
Land País Paese

Tel:

Fax:

E-mail:

Vendido por: / Sold by: / Vendu par: / Verkauft durch: / Vendido por: / Venduto da:

Tel:

Fax:

Modelo: / Model: / Modèle:
Modell: / Modelo: / Modello:Nº de equipo: / Equipment no.: / No. de l'appareil:
Geräte-Nr: / Nº de equipa: / N. attrezzatura:

Sello: / Stamp: / Cachet: / Stempel: / Selo: / Timbro:



SAGOLA[®]
an Elcometer company

Fecha de compra: / Date of purchase: / Date d'achat: / Kaufdatum: / Data de Compra: / Data di acquisto:

CONDICIONES DE GARANTÍA

GUARANTEE CONDITIONS

CONDITIONS DE GARANTIE

GARANTIEBENDINGUNGEN

CONDIÇÕES DA GARANTIA

CONDIZIONI DI GARANZIA

Adquirido por: / Purchased by: / Acquis par: / Erworben durch: / Adquirido por: / Acquistato da:

Domicilio: / Address: / Adresse: / Wohnsitz: / Endereço: / Indirizzo:

Población: / Town: / Ville:
Ortschaft: / Povoação: / Località:Provincia: / Province: / Région:
Provinz: / Provincia: / Provincia:C.P. P.C. C.P.
PLZ CP CAPPaís Country Pays
Land País Paese

Tel:

Fax:

E-mail:

Vendido por: / Sold by: / Vendu par: / Verkauft durch: / Vendido por: / Venduto da:

Tel:

Fax:

Modelo: / Model: / Modèle:
Modell: / Modelo: / Modello:Nº de equipo: / Equipment no.: / No. de l'appareil:
Geräte-Nr: / Nº de equipa: / N. attrezzatura:

Sello: / Stamp: / Cachet: / Stempel: / Selo: / Timbro:



SAGOLA[®]
an Elcometer company

Fecha de compra: / Date of purchase: / Date d'achat: / Kaufdatum: / Data de Compra: / Data di acquisto:



SAGOLA S.A.
Urartea, 6 · 01010 Vitoria-Gasteiz · ESPAÑA
Tel.: +34 945 214 150 · Fax: +34 945 214 147
sagola@sagola.com · www.sagola.com

