

SAGOLA ®

416



MANUAL DE INSTRUCCIONES
Instruction manual
Manuel d'instructions
Bedienungsanleitung
Manual de instruções
Manuale di istruzioni

**¡¡ATENCIÓN!!****WARNING!!****ATTENTION!!****¡¡ACHTUNG!!****¡¡ATENÇÃO!!****¡¡ATTENZIONE!!**

Antes de efectuar la puesta en marcha del equipo, es aconsejable leer completa y minuciosamente todas las instrucciones que se indican a continuación.

Así mismo, deberán tenerse en cuenta las Normas para la prevención de accidentes, los Reglamentos y Directivas para los Centros de Trabajo, y las Leyes y Restricciones vigentes.

El equipo debe ser utilizado únicamente por personas instruidas adecuadamente en su manejo y exclusivamente conforme a los fines previstos.

Before putting the unit into operation, it is advisable to read all the instructions indicated below carefully.

Likewise, accident prevention rules, regulations and guidelines for work centres and current laws and restrictions must be taken into account.

The unit must be used only by personnel who have been trained adequately in their handling, and only for the uses for which it has been designed.

Avant d'effectuer la mise en service de l'équipement, il est conseillé de lire entièrement et minutieusement toutes les instructions indiquées ci-dessous.

De même, on devra tenir compte des Normes pour la prévention d'accidents, des Règlements et des Directives pour Centres de Travail, ainsi que des Lois et Restrictions en vigueur.

L'équipement ne devra être utilisé que par des personnes dûment informées sur son utilisation et exclusivement dans les buts prévus.

Vor der Inbetriebnahme des Geräts wird empfohlen, die folgende Bedienungsanleitung aufmerksam durchzulesen.

Ebenso müssen die Unfallverhütungsvorschriften, die Normen und Richtlinien für die Arbeitszentren sowie alle geltenden Gesetze und Einschränkungen beachtet werden.

Das Gerät darf ausschließlich von geschultem Personal bedient und nur für die vorgesehenen Zwecke verwendet werden.

Antes de pôr a funcionar a equipa, é aconselhável ler completa e minuciosamente todas as instruções que se indicam a seguir.

Do mesmo modo, é preciso ter também em conta as Normas para a prevenção de acidentes, os Regulamentos e Directrizes para os Centros de Trabalho, bem como as Leis e Restrições vigentes.

A equipa deve ser utilizada unicamente por pessoas preparadas adequadamente para trabalhar com ela e exclusivamente para os fins previstos.

Prima di effettuare l'avvio dell'attrezzatura, è consigliabile leggere completamente e attentamente tutte le istruzioni riportate di seguito.

Si dovrà inoltre tenere conto delle norme per la prevenzione degli infortuni, dei regolamenti e delle direttive per i centri di lavoro e delle leggi e delle limitazioni vigenti.

L'attrezzatura deve essere usata esclusivamente da persone adeguatamente addestrate all'uso d'unicamente in conformità agli scopi previsti.

**E****GB****F****D****P****I**

DECLARACIÓN DE CONFORMIDAD CE

Conforme con UNE-EN ISO/IEC 17050-1 (ISO/IEC 17050-1:2004)

Fabricante: SAGOLA, S.A.

Dirección: **Urartea,6 01010 Vitoria-Gasteiz (Álava) ESPAÑA**

Declaro que el producto: **PISTOLA AEROGRAFICA**

Marca: **SAGOLA**

Línea: **416**

Es conforme con los Requisitos Esenciales de Seguridad establecidos en el Anexo de la Directiva 94/9/CE. Para el cumplimiento de los requisitos, el producto es conforme con las normas:

- Directiva de la **CE** sobre máquinas (**Directiva 89/392/CE**) incluidas las modificaciones de la misma y la correspondiente transposición a la ley nacional.

Se han aplicado las siguientes normas armonizadas:

EN 292-1, EN 292-2, EN-349, EN-563, EN 1953

Está, además, en conformidad con las disposiciones de las siguientes Directivas:

- Equipos no eléctricos:

Normativa ATEX (Directiva 94/9/CE) CE  II 2G X

Nivel de Protección II 2G Adecuado para uso en zonas 1 y 2.

Marcado "X" Toda la electricidad estática se descarga por los conductos de aire. Las mangueras de aire deben ser **"ANTIESTATICAS"**.

Está, además en conformidad con las disposiciones de las siguientes directivas: **UNE EN-13463-1** Equipos no eléctricos destinados a atmósferas potencialmente explosivas.

Se encuentran disponibles la documentación técnica completa y las instrucciones de servicio.

En Vitoria-Gasteiz a 01/10/2011

Fdo.



CE CONFORMITY DECLARATION

In accordance with UNE-EN ISO/IEC 17050-1 (ISO/IEC 17050-1:2004)

Manufacturer: SAGOLA, S.A.

Address: **Urartea,6 01010 Vitoria-Gasteiz (Álava) SPAIN**

Hereby declares that the product: **SPRAY GUN**

Brand: **SAGOLA**

Range: **416**

In accordance with the Essential Security Provisions on the Annex of the Directive 94/9/CE. To fulfil those requirements, the product meet the European standards:

- Directive regarding machines (**Directive 89/392/CE**) and the regulations concerning the transposition thereof.

The following standardised regulations have been applied:

EN 292-1, EN 292-2, EN-349, EN-563, EN 1953

These also meets the following Regulations and Directives:

- Non electrical equipment:

ATEX Directive (Directive 94/9/CE) CE  II 2G X

Protection Level II 2G Suitable for use in Zones 1 and 2

"X" marking All static electricity is discharged through air pipes (the air hoses must be **"STATIC-FREE"**).

It is also in conformity with the following directives: **UNE EN-13463-1** Non electrical equipment used for potentially explosive atmospheres.

Full technical documentation and service instructions are available.

In Vitoria-Gasteiz on 01/10/2011

Signed



DÉCLARATION DE CONFORMITÉ CE

Conformément à la norme UNE-EN ISO/CEI 17050-1 (ISO/IEC 17050-1:2004)

Constructeur: SAGOLA, S.A.
Adresse: **Urartea,6 01010 Vitoria-Gasteiz (Álava) ESPAGNE**
Déclare que le produit: **PISTOLET AÉROGRAPHIQUE**
Marque: **SAGOLA**
Gamme: **416**

Conformément aux dispositions de sécurité essentielles à l'annexe de la directive 94/9/CE. Pour satisfaire à ces exigences, le produit répondent aux normes européennes:

- La directive concernant les machines (**Directive 89/392/CE**) et les règlements concernant la transposition de celle-ci.

Les règlements suivants normalisées ont été appliquées:
EN 292-1, EN 292-2, EN-349, FR-563, EN 1953

Ces répond aussi aux règlements et directives ci:

- Non équipements électriques:
Directive ATEX (directive 94/9/CE) CE Ex II 2G X
2G protection de niveau II peut être utilisé dans les Zones 1 et de 2
"X" marque toute électricité statique est évacué par les tuyaux d'air (les tuyaux à air doit être statique "**LIBRES**")

Il est également en conformité avec les directives suivantes: **UNE EN-13463-1** les équipements électriques non utilisés en atmosphères explosibles.

Une documentation technique complète et les instructions de service sont disponibles.

À Vitoria-Gasteiz le 01/10/2011

Signé



CE KONFORMITÄTSERKLÄRUNG

In Übereinstimmung mit UNE-EN ISO/IEC 17050-1 (ISO/IEC 17050-1:2004)

Hersteller: SAGOLA, S.A.
Adresse: **Urartea,6 01010 Vitoria-Gasteiz (Álava) SPANIEN**
Erklärt hiermit, dass das Produkt: **SPRITZPISTOLE**
Marke: **SAGOLA**
Range: **416**

In Übereinstimmung mit den grundlegenden Sicherheitsanforderungen Bestimmungen über den Anhang der Richtlinie 94/9/EG. Zur Erfüllung dieser Anforderungen erfüllen das Produkt den europäischen Normen:

- Richtlinie über Maschinen (**Richtlinie 89/392/CE**) und die Regelungen betreffend die Umsetzung davon.

Die folgenden standardisierten Vorschriften angewendet wurden:
EN 292-1, EN 292-2, EN-349, EN-563, EN 1953

Diese entspricht auch den folgenden Verordnungen und Richtlinien:

- Nicht elektrische Geräte:
ATEX-Richtlinie (Richtlinie 94/9/EG) CE Ex II 2G X
Protection Level II 2G Geeignet für den Einsatz in Zone 1 und 2
"X"-Kennzeichnung Alle statischen Elektrizität wird durch Luft-Rohre (die Luftschläuche müssen "**STATISCH-FREI**" entladen)

Es ist auch in Übereinstimmung mit folgenden Richtlinien: **UNE EN-13463-1**
Nicht elektrische Geräte für den Einsatz in explosionsgefährdeten Bereichen eingesetzt.

Ausführliche technische Dokumentation und Service-Hinweise sind vorhanden.

In Vitoria-Gasteiz am 01/10/2011

Unterzeichnet



DECLARAÇÃO DE CONFORMIDADE CE

De acordo com a UNE-EN ISO / IEC 17050-1 (ISO / IEC 17050-1:2004)

Fabricante: SAGOLA, S.A.

Endereço: **Urdarte,6 01010 Vitoria-Gasteiz (Álava) ESPANHA**

Declara que o produto: **PISTOLA AEROGRÁFICA**

Marca: **SAGOLA**

Gama: **416**

Em conformidade com as disposições essenciais de segurança no anexo da Directiva 94/9/CE. Para cumprir esses requisitos, o produto cumpre as normas europeias:

- Directiva sobre máquinas (**Directiva 89/392/CE**) e os regulamentos relativos à transposição da mesma.

Os seguintes regulamentos padronizados foram aplicados:

EN 292-1, EN 292-2, EN-349, PT-563, EN 1953

Estes também atende os seguintes regulamentos e directivas:

- Non equipamentos eléctricos:

Directiva ATEX (Directiva 94/9/CE) CE (Ex) II 2G X

II 2G Protecção nível adequado para uso em zonas 1 e 2

"X" marca All eletricidade estática é descarregado através de condutas de ar (mangueiras de ar deve ser "**LIVRE DE ESTÁTICA**")

É também em conformidade com as seguintes diretrizes: **UNE EN-13463-1** não utilizados equipamentos eléctricos para atmosferas potencialmente explosivas

Toda a documentação técnica e instruções de serviço estão disponíveis.

Em Vitoria-Gasteiz em 2010/10/01

Assinado



DICHIARAZIONE DI CONFORMITÀ CE

A norma UNE-EN ISO / IEC 17050-1 (ISO / IEC 17050-1:2004)

Produttore: SAGOLA, S.A.

Indirizzo: **Urdarte,6 01010 Vitoria-Gasteiz (Álava) SPAGNA**

Dichiara che il prodotto:

PISTOLA A SPRUZZO

Marca: **SAGOLA**

Range: **416**

In conformità alle disposizioni di sicurezza essenziali per l'allegato della Directiva 94/9/CE. Per soddisfare tali requisiti, il prodotto conforme alle norme europee:

- Directiva macchine che hanno (**Directiva 89/392/CE**) e il regolamento concernente il recepimento della stessa.

Le seguenti regole standard sono stati applicati:

EN 292-1, EN 292-2, EN-349, PT-563, EN 1953

Queste soddisfa anche i seguenti regolamenti e direttive:

- Non apparecchiature elettriche:

Directiva ATEX (Directiva 94/9/CE) CE (Ex) II 2G X

Protezione II 2G livello adeguato per l'uso in Zone 1 e 2

"X" marcatura Tutto elettricità statica viene scaricata attraverso tubi d'aria (i tubi dell'aria deve essere "**STATICO-FREE**")

E 'anche conforme alle seguenti direttive: **UNE EN-13463-1** Apparecchi non elettrici usati per atmosfere potenzialmente esplosive

La documentazione completa e istruzioni per l'assistenza tecnica sono disponibili.

In Vitoria-Gasteiz il 01/10/2011

Firmato



★ Antes de la puesta en servicio, pulverice disolvente de limpieza para eliminar grasas de montaje.

● Before putting the unit into operation spray cleaning solvent in order to eliminate assembly grease.

◆ Avant la mise en service, pulvérisez du dissolvant de nettoyage pour éliminer la graisse de montage.

■ Zerstäuben Sie vor der Inbetriebnahme ein Reinigungsmittel, um die Montagefette zu eliminieren.

♣ Antes de pôr a pistola a funcionar, pulverize disolvente de limpeza para eliminar a gordura da montagem.

▲ Prima della messa in funzionamento, spruzzare un solvente pulente per eliminare il grasso di montaggio.



★ Controle la distancia de aplicación.

● Control the application distance.

◆ Contrôlez la distance d'application.

■ Kontrollieren Sie die Applikationsentfernung.

♣ Controle a distância de aplicação.

▲ Controllare la distanza di applicazione.

★ Aplique el producto perpendicularmente a la pieza.

● Apply the product perpendicularly to the part.

◆ Appliquez le produit perpendiculairement à la pièce.

■ Bringen Sie das Produkt immer senkrecht zum Teil an.

♣ Aplique o produto em posição perpendicular à peça.

▲ Applicare il prodotto perpendicolarmente al pezzo



PUESTA EN MARCHA

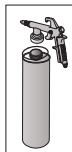
START UP

MISE EN MARCHÉ

INBETRIEBNAHME

ARRANQUE

AVVIO



★ Enrosque el cartucho a la pistola.

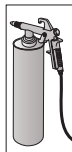
● Thread the cartridge to the gun.

◆ Vissez la catouche sur le pistolet.

■ Patrone in die Pistole schrauben.

♣ Enrosque o cartucho na pistola.

▲ Avitare la cartuccia sulla pistola.



★ Conecte la pistola a la red de aire.

● Connect the gun to the air supply network.

◆ Branchez le pistolet au réseau de distribution d'air.

■ Schließen Sie die Pistole ans Luftnetz.

♣ Ligue a pistola directamente a rede de ar.

▲ Collegare la pistola alla rete d'alimentazione dell'aria.

★ Regule la cantidad de producto girando la boquilla.

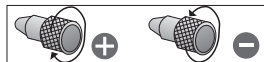
● Regulate the amount of product by turning the tip.

◆ Réglez la quantité de produit en faisant tourner la buse.

■ Regulieren Sie die Produktmenge durch Drehen des Mundstücks.

♣ Regule a quantidade de produto fazendo girar a boquilha.

▲ Regolare la quantità di prodotto girando l'ugello.



★ Utilice disolvente de limpieza. No utilice nunca hidrocarburos halogenados.

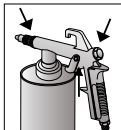
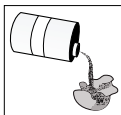
● Use cleaning solvent. Never use halogenous hydrocarbons.

◆ Utilisez du dissolvant de nettoyage. Ne jamais utiliser des hydrocarbures halogénés.

■ Verwenden Sie ein Reinigungslösungsmittel. Benutzen Sie unter keinen Umständen halogenierte Kohlenwasserstoffe.

♣ Utilize dissolvente de limpeza. Não utilize nunca hidrocarbonetos halogenados.

▲ Usare solvente pulente. Non usare mai idrocarburi alogenati.



2 ★ Engrase las roscas y zonas de rozamiento utilizando aceite ligero SAE 10.

● Grease the threads and friction areas using light oil SAE 10.

◆ Graissez les pas de vis et les zones de frottement en utilisant de l'huile légère SAE 10.

■ Schmieren Sie die Gewinde und Reibungsstellen mit leichtem SAE 10 Öl ein.

♣ Lubrifique as roscas e zonas de fricção com óleo leve SAE 10.

▲ Lubrificare le filettature e le zone di sfregamento usando olio leggero SAE 10.

★ Para pulverizar productos espesos.

★ Aplicación de antisonoros, pintura de bajos y antigraivilla.

◆ Pour pulvériser des produits épais.

◆ Application de produits antisonores, de peinture pour bas côtés et antigraivier.

♣ Para pulverizar produtos espessos.

♣ Aplicação de anti-sonoros, pintura de baixos e antibrita.

● For spraying thick products.

● Application of sound-proofing materials, painting the underparts of vehicles and anti-gravel.

■ Für das Zerstäuben von dickflüssigen Produkten.

■ Auftragen von Antidrohfarben, Unterbodenfarben und Antisplittanstrichen.

▲ Per spruzzare prodotti densi

▲ Applicazione di prodotti insonorizzanti, pittura per telai auto e antigraivilla.

★ El uso de productos que contengan hidrocarburos halogenados puede originar reacciones químicas en forma de explosión. Recomendamos el uso de productos que no los contengan.

◆ L'utilisation de produits contenant des hydrocarbures halogénés peut provoquer des réactions chimiques sous forme d'explosion. On recommande l'utilisation de produits qui n'en contiennent pas.

♣ A utilização de produtos que contenham hidrocarbonetos halogenados pode originar reacções químicas em forma de explosão. Recomendamos a utilização de produtos que não os contenham.

● The use of products containing halogenous hydrocarbons may cause chemical reactions in the form of explosions.

■ Die Verwendung von Produkten, die halogenierte Kohlenwasserstoffe enthalten, kann zu chemischen Reaktionen in Form einer Explosion führen. Wir empfehlen daher den ausschließlichen Gebrauch von Produkten, die keine dieser Substanzen enthalten.

▲ L'uso di prodotti contenenti idrocarburi alogenati può provocare reazioni chimiche sotto forma di esplosione. Si consiglia perciò l'uso di prodotti che ne siano privi.

- ★ Para cualquier reparación, desconecte el equipo.
- ★ Los locales deben estar ventilados, y no debe haber exposición directa a llamas (cigarrillos, lámparas, etc.) cuando se está pulverizando un producto.
- ★ Utilice equipos respiratorios homologados.
- ★ Utilice gafas protectoras y protectores auditivos.
- ★ El incumplimiento de las indicaciones del presente manual puede ocasionar incidentes que repercutan en la integridad física del usuario u otras personas o animales.

- ◆ Pour n'importe quelle réparation, débranchez l'équipement.
- ◆ Les locaux doivent être bien aérés, et il ne doit pas y avoir d'exposition directe aux flammes (cigarettes, lampes, etc.) au moment de pulvériser un produit.
- ◆ Utilisez des équipements respiratoires homologués.
- ◆ Utilisez des lunettes protectrices et des protecteurs auditifs.
- ◆ L'inaccomplissement des instructions contenues dans ce manuel peut provoquer des incidents qui pourraient avoir des répercussions sur l'intégrité physique de l'utilisateur ou d'autres personnes ou animaux.

- ♣ Antes de proceder a qualquer reparação, desligue o equipamento.
- ♣ Os recintos devem estar ventilados, e não deve existir exposição directa às chamas (cigarros, lâmpadas, etc.) na altura de pulverizar um produto.
- ♣ Utilize equipas respiratórias homologadas.
- ♣ Utilize óculos de protecção e protectores acústicos.
- ♣ A falta de cumprimento das indicações do presente manual pode dar origem a acidentes e até pode pôr em perigo a integridade física do utilizador ou de outras pessoas ou animais.

- For all repairs, disconnect the unit.
- Premises must be well ventilated and there must not be any direct exposure to flames (cigarettes, lamps, etc.) when spraying a product.
- Use approved breathing units.
- Use goggles and ear protectors.
- Non compliance with the indications contained in this manual may cause incidents affecting the physical safety of the user or other people or animals.

- Trennen Sie das Gerät immer vom Druckluftnetz, schalten Sie das Gerät aus.
- Wenn man ein Produkt zerstäubt, muß eine gute Lüftung der Räume garantiert werden. Ebenso ist darauf zu achten, daß das zerstäubte Produkt keiner Flammequelle direkt ausgesetzt wird (Zigaretten, Lampen, etc.).
- Verwenden Sie nur zugelassene Atemungsgeräte.
- Benutzen Sie Schutzbrillen und Lärmschutzvorrichtungen.
- Das Nichtbeachten der vorliegenden Gebrauchsanweisung kann zu Zwischenfällen führen, die das körperliche Wohlbefinden des Benutzers sowie anderer Personen und Tiere beeinträchtigen können.

- ▲ Per qualunque riparazione, disconnettere l'apparecchiatura.
- ▲ I locali devono essere ventilati e non ci deve essere un'esposizione diretta alle fiamme (sigarette, lampadine, ecc.) quando si sta spruzzando un prodotto.
- ▲ Usare apparecchiature per la respirazione omologate.
- ▲ Usare occhiali protettivi e dispositivi di protezione per l'udito.
- ▲ L'inosservanza delle indicazioni contenute nel presente manuale può provocare infortuni con ripercussioni sull'integrità fisica dell'utente o di altre persone o animali.

SAGOLA®

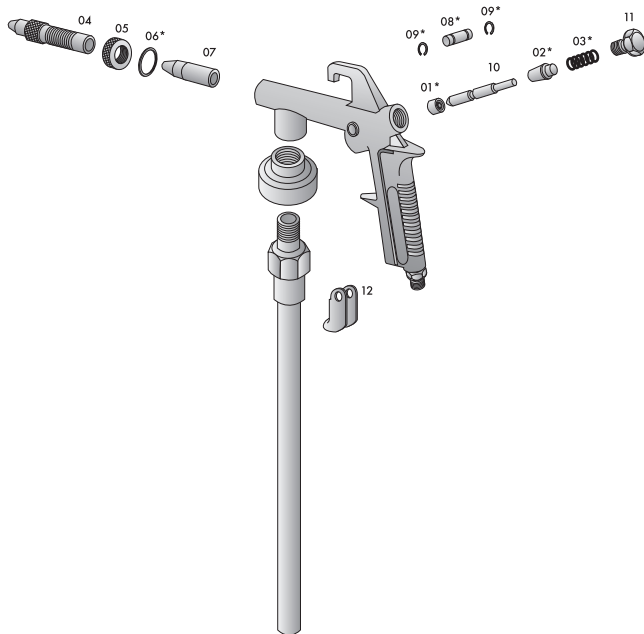
línea 416

(*) Min. 5 u.

ed. 10

Nº	Cod.	U.
01	54210223	1
02	57510702	1
03	54710227	1
04	51410945	1
05	57410004	1
06	54250939	1
07	51410946	1
08	53110905	1
09	50850604	2
10	50310108	1
11	55712111	1
12	53910114	1

- ★ Este dibujo no es una lista materiales
- This drawing is not the bill of materials
- ◆ Ce schéma n'est pas la liste de matériaux
- Diese Zeichnung ist nicht die Stückliste
- ♣ Este desenho não é a lista de materiais
- ▲ Questo disegno non è la distinta base



11010520

- ★ Conexión rápida 1/4" M
- Quick connection 1/4" M
- ◆ Branchement rapide 1/4" M
- Schnellanschluss 1/4" M
- ♣ Ligação rápida 1/4" M
- ▲ Attacco rapido 1/4" M



11020520

- ★ Conector hembra BSPP 1/4" US-MIL
- Compling BSPP 1/4" US-MIL
- ◆ Conecteur rapide BSPP 1/4" US-MIL
- Koppelung BSPP 1/4" US-MIL
- ♣ Ligação rápida BSPP 1/4" US-MIL
- ▲ Accoppiamento BSPP 1/4" US-MIL



- ★ Manguera de aire 1/4"
- 1/4" air hose
- ◆ Tuyau à air 1/4"
- Luftschlauch 1/4"
- ♣ Mangueira ar 1/4"
- ▲ Tubo flessibile aria 1/4"



★ Este aparato ha sido fabricado con rigurosa precisión. Habiendo sido sometido a numerosos controles antes de su salida de fábrica.

La GARANTÍA concedida es de **2 años**, a partir de la fecha de compra, que será indicada por e establecimiento vendedor en el lugar habilitado para el respecto, junto con su sello.

Esta GARANTÍA cubre cualquier defecto de fabricación, que será subsanado sin cargo para e comprador. Sin embargo quedan expresamente excluidas todas aquellas averías resultantes de un mal uso de aparato, tales como conexiones incorrectas, rotura por caída o similares, desgaste normal y en general cualquier deficiencia no imputable a la fabricación del aparato.

Así mismo se perderá la GARANTÍA cuando se constate que el aparato ha sido manipulado por personas ajenas a nuestro Servicio de Asistencia Técnica.

Esta GARANTÍA no respalda los compromisos adquiridos con cualquier persona ajena al Servicio Técnico.

Servicio de Asistencia Técnica
(Tel. 34 945 214 150 - Fax 34 945 214 147)

En caso de avería durante el periodo de GARANTÍA, adjunte al aparato el justificante del certificado de garantía y entréguelo en el Servicio de Asistencia que más le interese o bien póngase en contacto con fábrica.

Queda excluida cualquier exigencia de más trascendencia contra el proveedor, en particular la indemnización por daños y perjuicios. Esto se aplica igualmente a los daños que se originasen durante el asesoramiento, la adquisición de práctica y la demostración.

Las prestaciones por garantía no tienen por consecuencia una prolongación del periodo de la misma.

No se atenderá en garantía ningún equipo del cual no conste en los archivos de SAGOLA el resguardo adjunto, del certificado de garantía debidamente cumplimentado.

Reservadas las modificaciones Técnicas.

● This guarantee has been manufactured with strict precision and has been subjected to a large number of controls before it left the factory.

The GUARANTEE is for **2 years**, counted as of the date of purchase, which will be indicated by the establishment where the apparatus is purchased in the place provided for this purpose, together with its stamp.

The GUARANTEE covers all manufacturing defects which will be repaired free of charge. Nevertheless, all those malfunctions which are the result of the incorrect use of the apparatus, such as incorrect connections, breakage due to the apparatus being dropped or similar, normal wear and tear and in general, any deficiency not attributable to manufacture.

Likewise, the GUARANTEE will become invalid should be observed that the apparatus has been handled by persons other than our Technical Service personnel.

This GUARANTEE does not support any commitment made by any person other than our Technical Service personnel.

Technical Service Personnel
(Tel. 34 945 214 150 - Fax 34 945 214 147)

In the case of any malfunction during the period of GUARANTEE, enclose the guarantee certificate with the apparatus and deliver it to the nearest Technical Service or get in contact with the factory.

Any other claims against the supplier beyond those expressed above are excluded, especially regarding indemnification for damages. This is equally applicable to damages arising during consultation, training and demonstration.

The provision of services during the Guarantee period will not cause this period to be extended as a consequence.

No guarantee claims shall be accepted for equipment for which SAGOLA has not duly completed guarantee certificate coupon in its files.

Technical modifications may be made without notice.

◆ Cet appareil a été fabriqué avec un précision rigoureuse, et a subi de nombreux contrôles avant de quitter l'usine.

La GARANTIE est établie pour **2 ans** à partir de la date d'achat indiquée par l'établissement vendeur à l'emplacement prévu à cet effet, et portant son cachet.

Cette GARANTIE atteint n'importe quel défaut de fabrication, qui sera réparé sans se trouve exclue de celle-ci, comme par exemple des branchements incorrects, des ruptures à cause de chutes ou similaires, l'usure normale, et, en général, n'importe quelle déficience qui ne soit pas due à la bavrication de l'appareil.

De même, la GARANTIE ne sera plus valable si l'on constate que l'appareil a été manipulé par des personnes n'appartenant pas à notre Service d'Assistance Technique.

Cette GARANTIE n'endosse pas les compromis acquis avec n'importe quelle personne n'appartenant pas au Service Technique.

Service d'Assistance Technica
(Tel. 34 945 214 150 - Fax 34 945 214 147)

En cas de panne pendant la période de GARANTIE, attachez à l'appareil le justificatif du certificat de garantie et remettez-le au Service d'Assistance qui vous intéresse le plus, ou mettez vous en communication avec l'usine.

Toute exigence réclamée au fournisseur au-delà de cette limite se trouve exclue, et également applicable aux dommages qui pourraient se produire au cours de l'assistance, l'acquisition de pratique et les démonstrations.

Les service de garantie n'impliquent pas une prolongation de la durée de celle-ci.

On ne prendra en charge sous garantie aucun appareil dont le reçu du certificat de garantie dûment rempli ne se trouve pas enregistré dans les archives de SAGOLA.

On se réserve le droit d'effectuer des modifications techniques.

■ Dieses Gerät wurde unter Anwendung rigoroser Präzision hergestellt und dem Verlassen der Fabrik zahlreichen Prüfungen unterzogen.

Die gewährte Garantiedauer beträgt **2 Jahre** ab Kaufdatum, das durch das Verkaufsgeschäft an der dafür vorgesehenen Stelle mit dem Firmenstempel versen angegeben wird.

Diese GARANTIE deckt alle Arten von Herstellungsdefekten, die für den Kunden kostenlos behoben werden. Von der Garantie bleiben jedoch ausdrücklich alle Mängel ausgeschlossen, die auf eine fahrlässige Anwendung wie z. B. falschen Anschluß, Schäden durch fallenlassen des Geräts o.ä. zurückzuführen sind. Ebenso deckt die die nicht der Herstellung angelastet werden können.

Die GARANTIE geht auch dann verloren, wenn festgestellt wird, daß das Gerät von Personen manipuliert wurde, die nicht unserem Technischen Kundendienst angehören.

Diese GARANTIE übernimmt keinerlei Verpflichtungen, die von Personen eingegangen werden, die nicht unserem Technischen Dienst angehören.

Technischen Kundendienst Angehöriten (Tel. 34 945 214 150 - Fax 34 945 214 147)

Im Falle einer Geräterstörung während der Garantiedauer, legen Sie dem Gerät bitte den Beleg des Garantiescheins bei und bringen Sie es zum Technischem Dienst Ihrer Wahl oder senden Sie sich mit der Herstellerfabrik in Verbindung.

Alle übrigen Ansprüche weiterer Auswirkungen gegenüber dem Lieferanten, insbesondere Schadenersatzforderungen aller Art bleiben ausdrücklich von der Garantie ausgeschlossen. Dies gilt ebenso für Schäden, die sich während der Beratung, des Erwerbs von praktischem Know-how und Leistungen haben in keiner Weise die Verlängerung der Garantiedauer zur Folge.

Es wird kein Gerät unter Garantiebedingungen behandelt, van dem wir in den SAGOLA-Archiven keinen korrekt ausgefüllten Beleg des Garantiescheins besitzen.

Technische Veränderungen bleiben vorbehalten.

♣ Este aparelho tem sido fabricado com rigorosa precisão, e tem sido submetido a numerosos controlos antes da sua saída de fábrica.

A GARANTIA concedida é de **2 anos**, a partir da data de compra, que deve fazer constar o vendedor no lugar habilitado para o efeito, junto com o selo do estabelecimento.

Esta GARANTIA cobre qualquer defeito de fábrica, cuja reparação será feita sem despesa para o comprador. No entanto, ficam expressamente excluídas todas as avarias causadas pelo uso inadequado do aparelho, tais como ligações defeituosas, roturas por queda ou similares, desgaste normal e em geral qualquer defeito não imputável ao fabrico do aparelho.

Perse-se também a GARANTIA quando se verificar que o aparelho tem sido manipulado por pessoas alheias a nosso Serviço de assistência Técnica.

Esta GARANTIA não responde pelos compromissos contraídos com qualquer pessoa alheia ao Serviço Técnico.

Servizio de Assistência Técnica (Telef. 34 945 214 150 - Fax 34 945 214 147)

En caso de avaria durante o período de GARANTIA, apresente junto com o aparelho a certificação de garantia levando-o ao Serviço de Assistência que mais lhe interessar ou bem contactando a fábrica.

Fica excluída qualquer outra exigência dirigida contra o provedor, particularmente a indemnização de danos e prejuízos. Isto é igualmente aplicável aos danos que fossem causados durante operações encaminhadas a aconselhar, adquirir prática ou fazer demonstrações.

Os serviços realizados em aplicação da garantia não paralizam nem prolongam o período da mesma.

Não será atendida em garantia qualquer equipa caso não constarem nos arquivos da SAGOLA a documento anexo, da certificação de garantia devidamente preenchida.

Reservado o direito a realizar modificações Técnicas.

▲ Questo apparecchio è stato costruito con rigorosa precisione ed è stato sottoposto a numerosi controlli prima di uscire dalla fabbrica.

La GARANTIA concessa è di **2 anni** dalla data di acquisto che il rivenditore dovrà riportare nell'apposita casella, unitamente al proprio timbro.

Questa GARANTIA copre qualunque difetto di fabbricazione, che sarà riparato senza alcuna spesa da parte dell'acquirente. Tuttavia, sono espressamente escluse tutte le avarie derivanti da un uso improprio dell'apparecchio, come allacciamenti erronei, rotture causate da cadute o urti, normale usura e in genere qualunque deficienza non imputabile alla costruzione dell'apparecchio.

La GARANTIA decade anche nel caso in cui constati che l'apparecchio è stato manomesso da persone estranee al nostro Servizio di Assistenza Técnica.

Questa GARANTIA non riguarda gli impegni presi con qualunque persona estranea al Servizio di Assistenza Técnica.

Servizio di Assistenza Técnica (Tel. 34 945 214 150 - Fax 34 945 214 147).

In caso di avaria nel periodo di GARANTIA, allegare all'apparecchio il tagliando del certificato di garanzia e consegnarlo al Servizio di Assistenza più vicino oppure mettersi in contatto con la fabbrica.

È esclusa qualunque esigenza di Maggiore portata nei confronti del fornitore, in particolare l'indennizzo per danni, il che vale anche per i danni causati durante la consulenza, l'addestramento e la dimostrazione.

Le prestazioni in garanzia non implicano la proroga della stessa.

Nessuna attrezzatura sarà riparata in garanzia se negli archivi della SAGOLA non figura il tagliando allegato del certificato di garanzia debitamente compilato.

Il costruttore si riserva il diritto di apportare modifiche tecniche senza preavviso.

CONDICIONES DE GARANTÍA

GUARANTEE CONDITIONS

CONDITIONS DE GARANTIE

GARANTIEBENDINGUNGEN

CONDIÇÕES DA GARANTIA

CONDIZIONI DI GARANZIA

Adquirido por: / Purchased by: / Acquis par: / Erworben durch: / Adquirido por: / Acquistato da:

Domicilio: / Address: / Adresse: / Wohnsitz: / Endereço: / Indirizzo:

Población: / Town: / Ville:
Ortschaft: / Povoação: / Località:

Provincia: / Province: / Région:
Provinz: / Provincia: / Provincia:

C.P. P.C. C.P.
PLZ CP CAP

País Country Pays
Land País Paese

Tel:

Fax

E-mail:

Vendido por: / Sold by: / Vendu par: / Verkauft durch: / Vendido por: / Venduto da:

Tel:

Fax

Modelo: / Model: / Modèle:
Modell: / Modelo: / Modello:

Nº de equipo: / Equipment no.: / No. de l'appareil:
Geräte-Nr: / Nº de equipa: / N. attrezzatura:

Sello: / Stamp: / Cachet: / Stempel: / Selo: / Timbro:

SAGOLA 

Fecha de compra: / Date of purchase: / Date d'achat: / Kaufdatum: / Data de Compra: / Data di acquisto:

CONDICIONES DE GARANTÍA

GUARANTEE CONDITIONS

CONDITIONS DE GARANTIE

GARANTIEBENDINGUNGEN

CONDIÇÕES DA GARANTIA

CONDIZIONI DI GARANZIA

Adquirido por: / Purchased by: / Acquis par: / Erworben durch: / Adquirido por: / Acquistato da:

Domicilio: / Address: / Adresse: / Wohnsitz: / Endereço: / Indirizzo:

Población: / Town: / Ville:
Ortschaft: / Povoação: / Località:

Provincia: / Province: / Région:
Provinz: / Provincia: / Provincia:

C.P. P.C. C.P.
PLZ CP CAP

País Country Pays
Land País Paese

Tel:

Fax

E-mail:

Vendido por: / Sold by: / Vendu par: / Verkauft durch: / Vendido por: / Venduto da:

Tel:

Fax

Modelo: / Model: / Modèle:
Modell: / Modelo: / Modello:

Nº de equipo: / Equipment no.: / No. de l'appareil:
Geräte-Nr: / Nº de equipa: / N. attrezzatura:

Sello: / Stamp: / Cachet: / Stempel: / Selo: / Timbro:

SAGOLA 

Fecha de compra: / Date of purchase: / Date d'achat: / Kaufdatum: / Data de Compra: / Data di acquisto:

SAGOLA 



SERVICIO DE ASISTENCIA TÉCNICA
GARANTÍA DE REPARACIÓN PROFESIONAL

TECHNISCHER DIENST
PROFESSIONNELLE REPARATURGARANTIE

TECHNICAL REPAIR SERVICE
PROFESSIONAL REPAIR GUARANTEE

SERVICO DE ASSISTÊNCIA TÉCNICA
GARANTÍA DE REPARAÇÃO PROFISSIONAL

SERVICE D'ASSISTANCE TECHNIQUE
GARANTIE DE REPARATION PROFESSIONNELLE

SERVIZIO DI ASSISTENZA TECNICA
GARANZIA DI RIPARAZIONE PROFESSIONALE

Tel.: (34) 945 214 150 Fax: (34) 945 214 147
e-mail: sat@sagola.com

SAGOLA S.A.

Urarte, 6

01010 Vitoria-Gasteiz · ESPAÑA

Tel.: +34 945 214 150

Fax: +34 945 214 147

e-mail: sagola@sagola.com

web: www.sagola.com